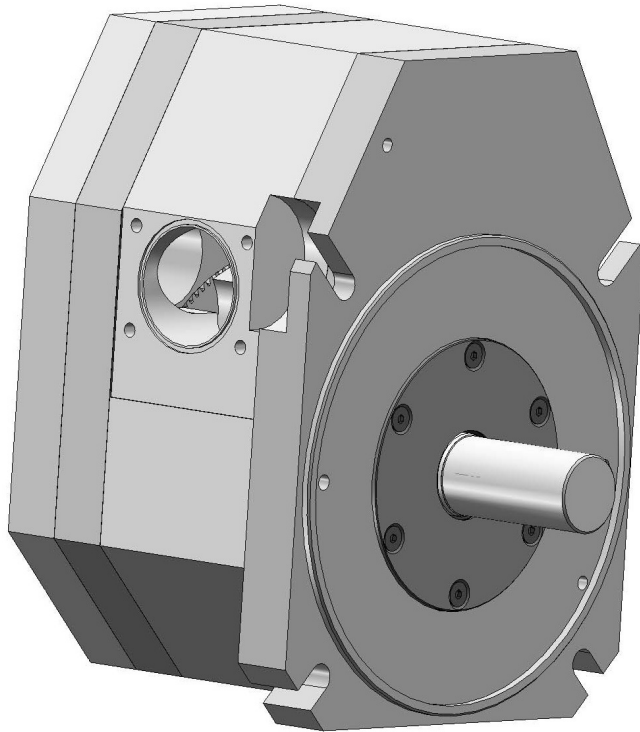


# Drehkolbenmotor Baureihe GP Seitenansicht

Motor AGP16FA - Standard Flansch D132



Motor AGP16FA - zum Anbau der Ventile und Schalldämpfer

