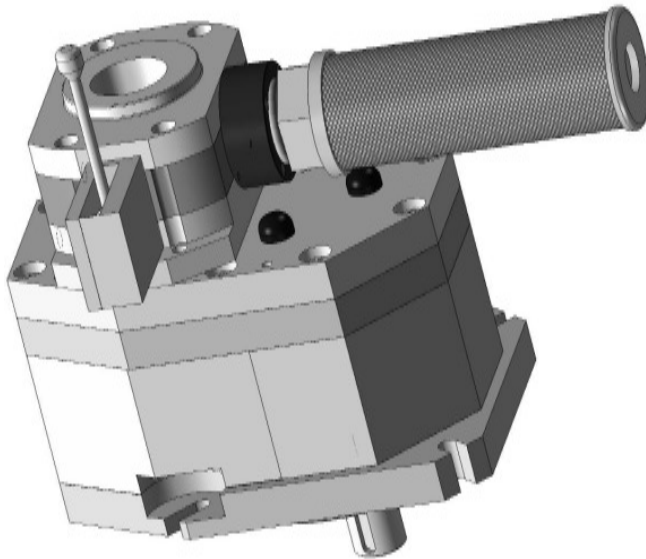


Drehkolbenmotor Baureihe GP Motor mit verschiedenen Ventilen



Armak Motor AGP16F mit Handsteuerventil

Armak Motor AGP16F mit Handsteuerventil und Turboventil zur Leistungserhöhung

