

modec Pneumatik Lamellen Industriemotor Baureihe MR08

**KRISCH
DIENST**

Fluidtechnik



480 - 650 Watt

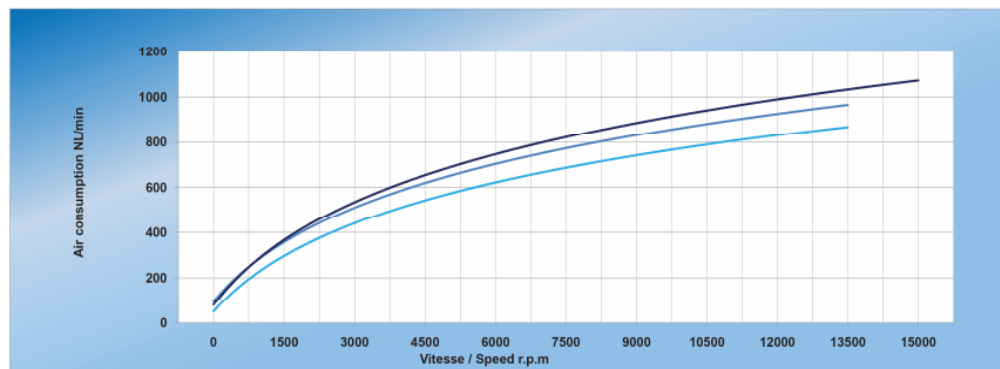
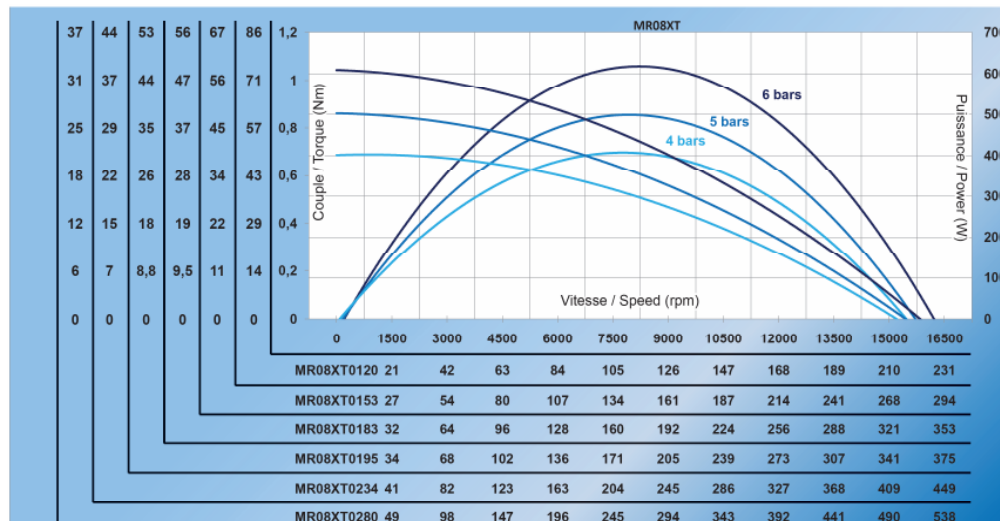
**Technische Daten bei 6 bar Druckdifferenz
über den Motor und maximaler Leistung**


Motoren für eine Drehrichtung

MR08RT MR08LT (G30 W)	Drehzahl bei maximaler Leistung (min ⁻¹)	maximale Leistung (kW)	freie Drehzahl (min ⁻¹)	Drehmoment bei maximaler Leistung (Nm)	Länge ohne Flansch A (mm)	Gewicht (kg)
	280	0,62	531	21	256	2,6
	234	0,63	444	26	256	2,6
	195	0,63	371	31	256	2,6
	183	0,63	348	33	256	2,6
	153	0,63	291	39	256	2,6
	120	0,63	228	50	256	2,6

Weitere Drehzahlen und Drehmomente auf Anfrage

Diagramm Drehmoment – Drehzahl - Leistung



Maximaler Luftverbrauch: 18,3 l/sec, Luftölung 3 Tropfen/min.

Alle Motoren auch mit **ATEX II 2 G/D c IIC T6 / T4** erhältlich.

modec Pneumatik Lamellen Industriemotor Baureihe MR08



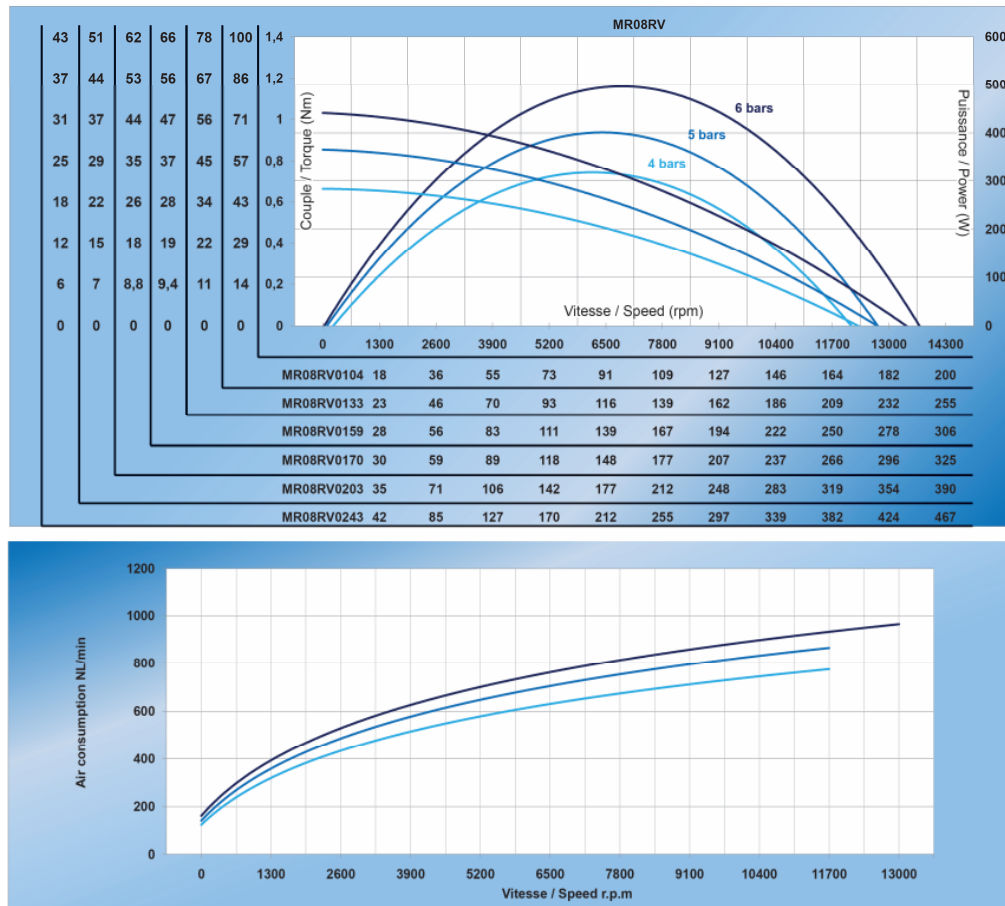
Fluidtechnik



Motoren für beide Drehrichtungen, reversibel

MR08RV (490 w)	Drehzahl bei maximaler Leistung (min ⁻¹)	maximale Leistung (kW)	freie Drehzahl (min ⁻¹)	Drehmoment bei maximaler Leistung (Nm)	Länge ohne Flansch A (mm)	Gewicht (kg)
	243	0,48	440	19	256	2,6
	203	0,49	367	23	256	2,6
	170	0,48	306	27	256	2,6
	159	0,48	288	29	256	2,6
	133	0,49	240	35	256	2,6
	104	0,49	189	45	256	2,6
Weitere Drehzahlen und Drehmomente auf Anfrage						

Diagramm Drehmoment – Drehzahl - Leistung



Maximaler Luftverbrauch: 16,7 l/sec, Luftölung 2,5 Tropfen/min

Alle Motoren auch mit **ATEX II 2 G/D c IIC T6 / T4** erhältlich.

modec Pneumatik Lamellen Industriemotor Baureihe MR08

**KRISCH
DIENST**

Fluidtechnik



Artikelbezeichnung

Drehrichtung	
Linksdrehend (Blick auf Welle)	RT
Rechtsdrehend (Blick auf Welle)	LT
Reversibel	RV

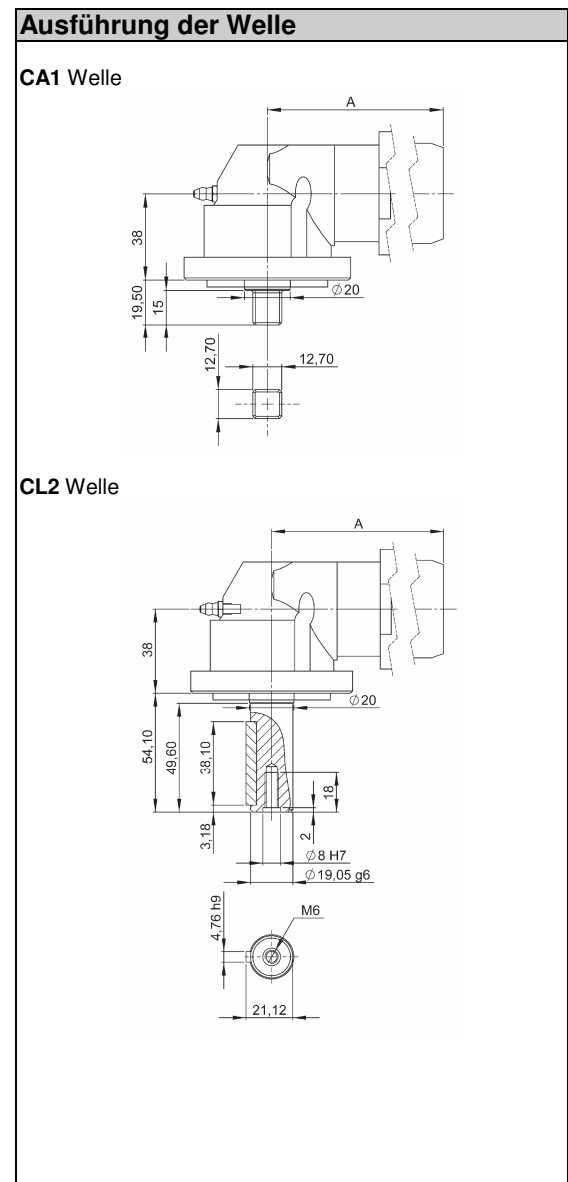
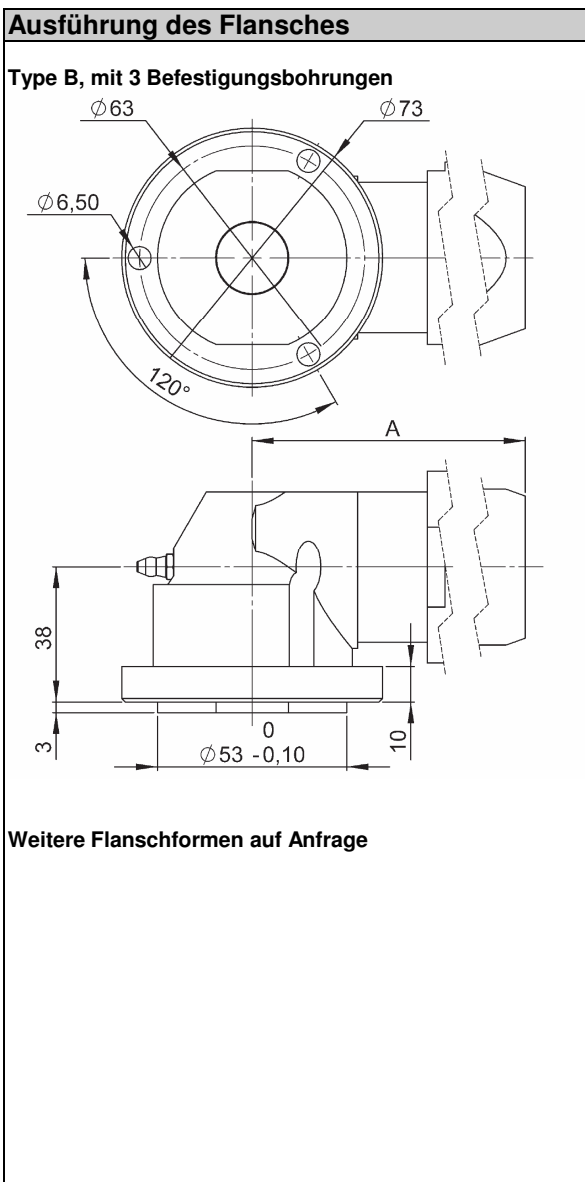
Drehzahl bei maximaler Leistung

Schalldämpfer	
Abluftsammler	C

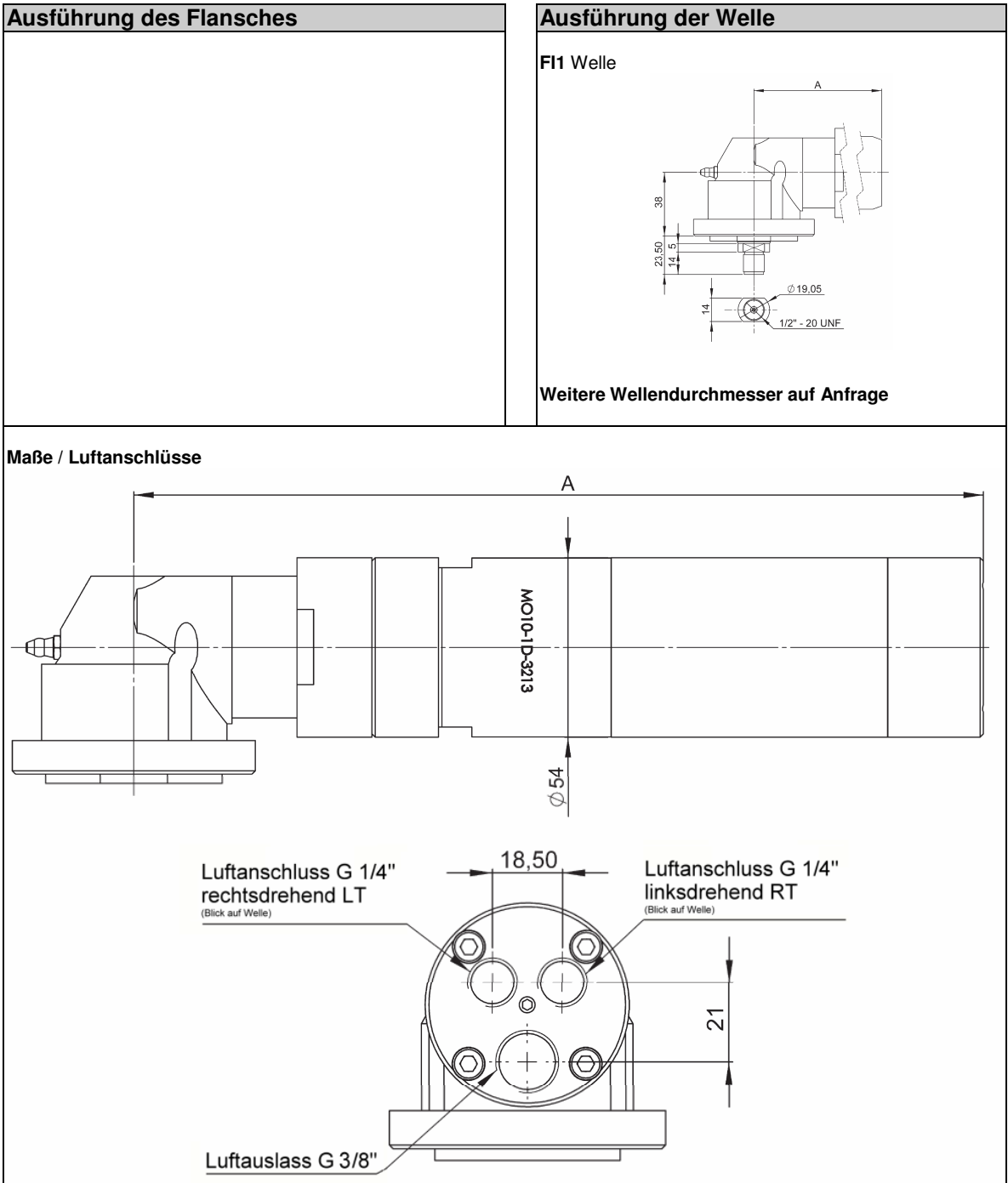
M R 0 8 L T 0 2 8 0 B C A 1 C

Ausführung des Flansches

Ausführung der Welle



modec Pneumatik Lamellen Industriemotor Baureihe MR08

**KRISCH
DIENST**
Fluidtechnik


3D-Daten/2D-Daten auf: <http://modec.partcommunity.com/PARTcommunity/Portal/modec>

Verbesserungen vorbehalten.