

# MT05 modec Pneumatik Lamellen Industriemotor



40 – 160 Watt

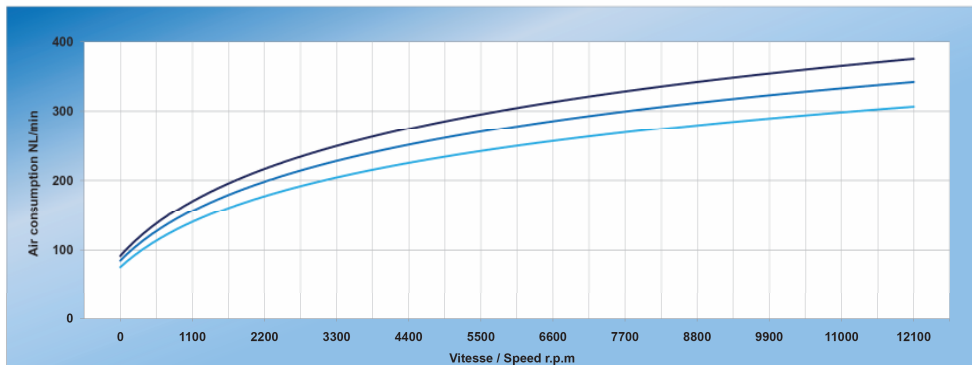
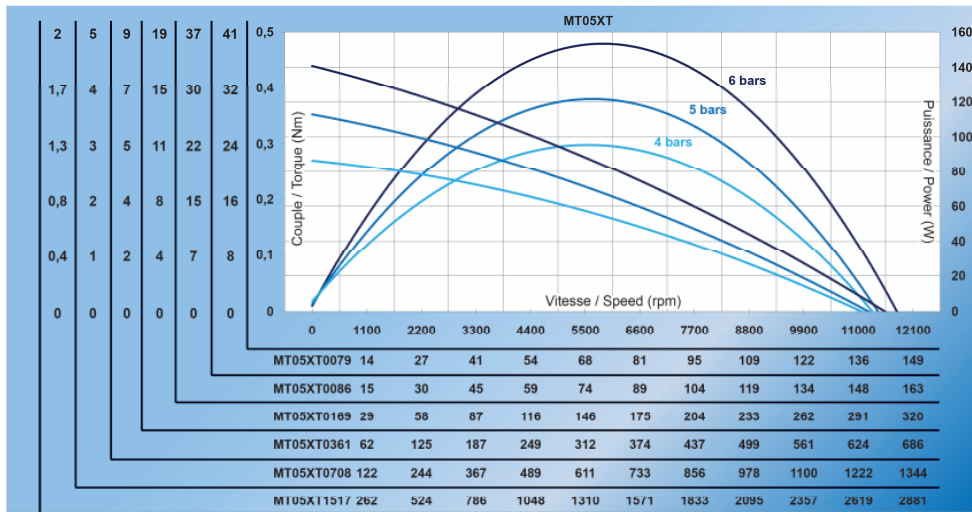
Technische Daten bei 6 bar Druckdifferenz über den Motor und maximaler Leistung



Motoren für eine Drehrichtung

MT05RT MT05LT (160 W)	Drehzahl bei maximaler Leistung (min <sup>-1</sup> )	maximale Leistung (kW)	freie Drehzahl (min <sup>-1</sup> )	Drehmoment bei maximaler Leistung (Nm)	Länge ohne Flansch A (mm)	Gewicht (kg)
	1517	0,150	2772	1	113	0,6
	708	0,150	1294	2	113	0,6
	361	0,150	660	4	113	0,6
	169	0,160	308	9	113	0,6
	86	0,160	157	18	130	0,7
79	0,160	144	19	113	0,6	
Weitere Drehzahlen und Drehmomente auf Anfrage						

Diagramm Drehmoment – Drehzahl - Leistung



Maximaler Luftverbrauch: 5,8 l/sec., Luftölung 1 Tropfen/min.

Alle Motoren auch mit **ATEX II 2 G/D c IIC T6 / T4** erhältlich.

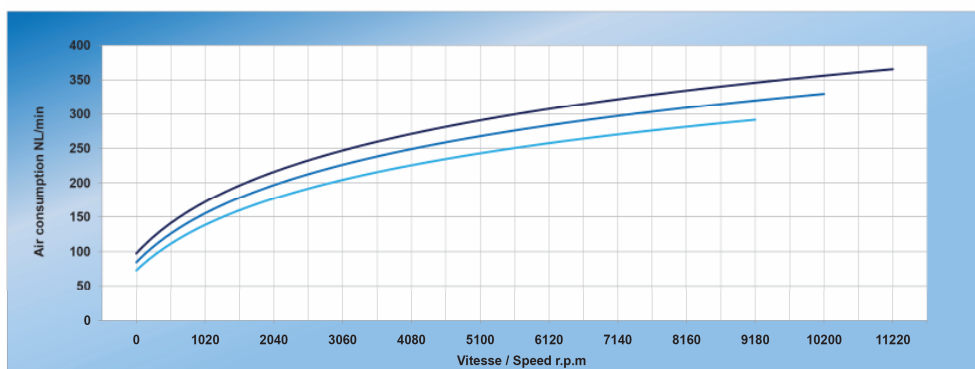
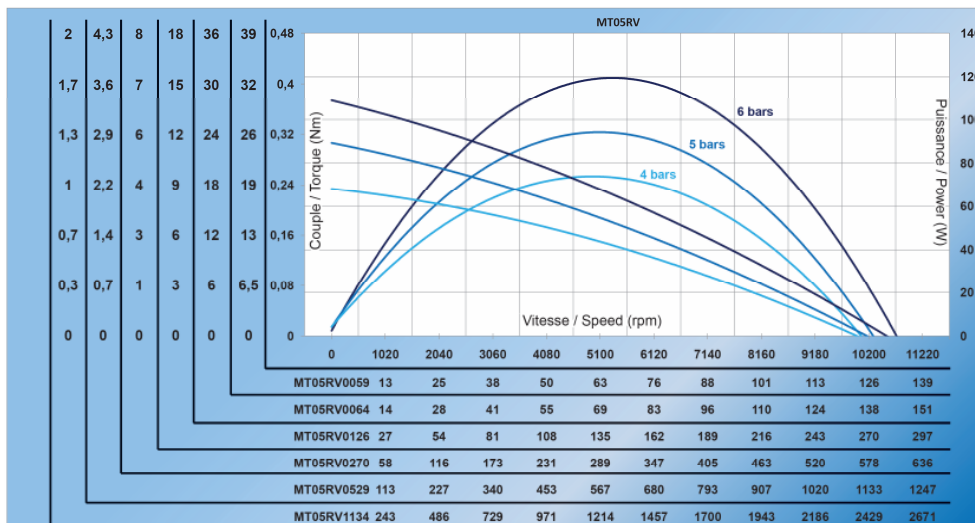
**MT05 modec Pneumatik Lamellen Industriemotor**



Motoren für beide Drehrichtungen, reversibel

MT05RV (120 W)	Drehzahl bei maximaler Leistung (min <sup>-1</sup> )	maximale Leistung (kW)	freie Drehzahl (min <sup>-1</sup> )	Drehmoment bei maximaler Leistung (Nm)	Länge ohne Flansch A (mm)	Gewicht (kg)
	1134	0,120	2630	1	113	0,6
	529	0,110	1200	2	113	0,6
	270	0,085	630	3	113	0,6
	126	0,095	290	7	113	0,6
	64	0,095	148	14	130	0,7
	59	0,100	136	16	113	0,6
Weitere Drehzahlen und Drehmomente auf Anfrage						

Diagramm Drehmoment – Drehzahl - Leistung



Maximaler Luftverbrauch: 5,8 l/sec, Luftölung 1 Tropfen/min

Alle Motoren auch mit **ATEX II 2 G/D c IIC T6 / T4** erhältlich.

# MT05 modec Pneumatik Lamellen Industriemotor



## Artikelbezeichnung

Drehrichtung	
Linksdrehend (Blick auf Welle)	RT
Rechtsdrehend (Blick auf Welle)	LT
Reversibel	RV

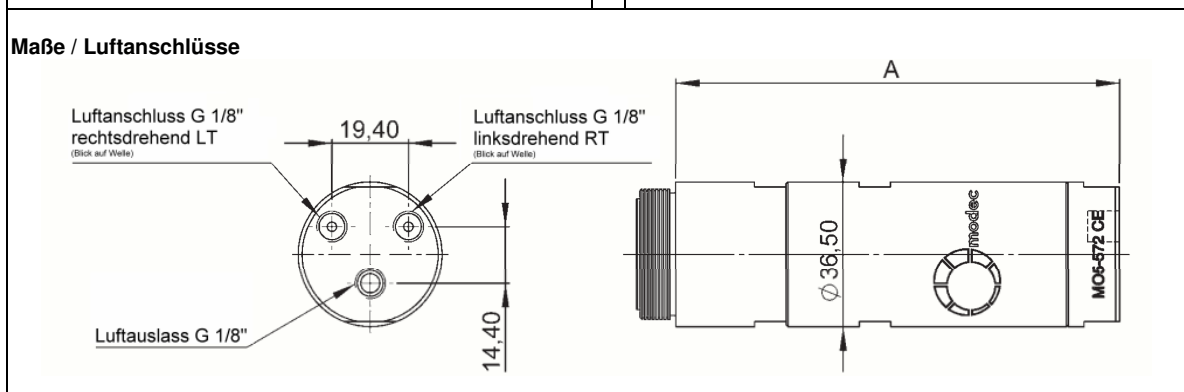
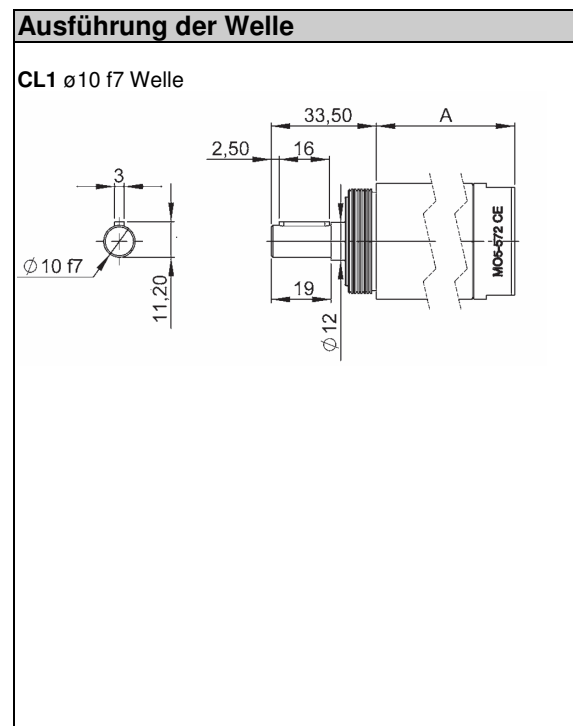
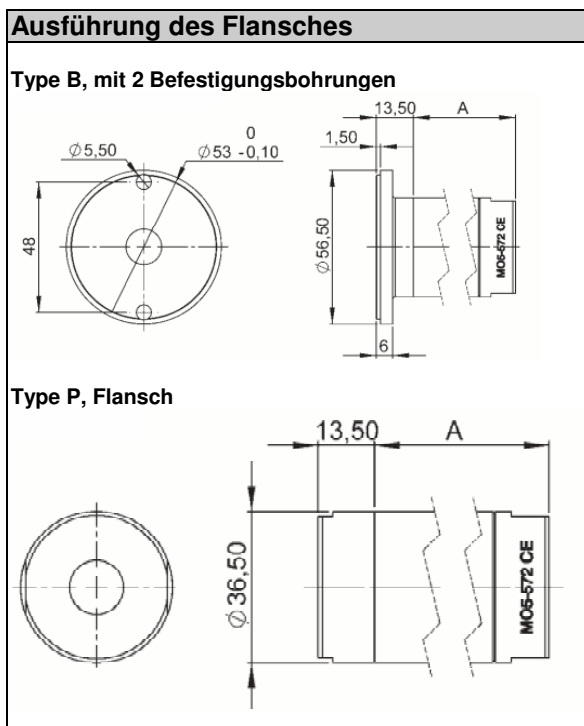
Drehzahl bei maximaler Leistung

Schalldämpfer	
Abluftsammler	C

**M T 0 5 L T 1 5 1 7 B C L 1 C**

Ausführung des Flansches

Ausführung der Welle



3D-Daten/2D-Daten auf: <http://modec.partcommunity.com/PARTcommunity/Portal/modec>

Verbesserungen vorbehalten.