

modec Pneumatik Lamellen Industriemotor Baureihe MR30

1800 - 2700 Watt

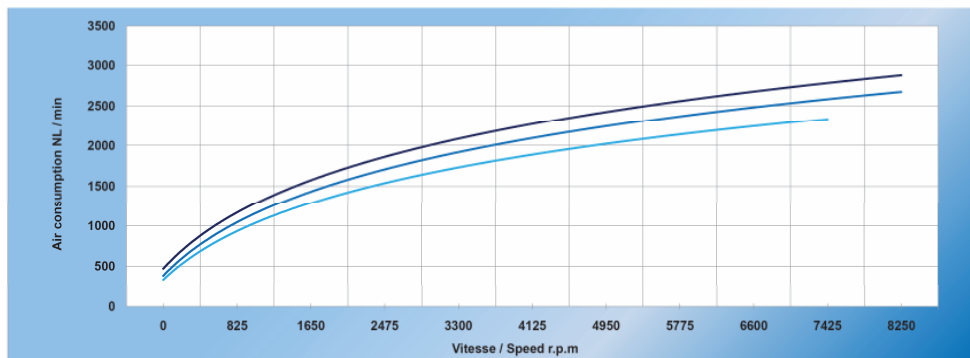
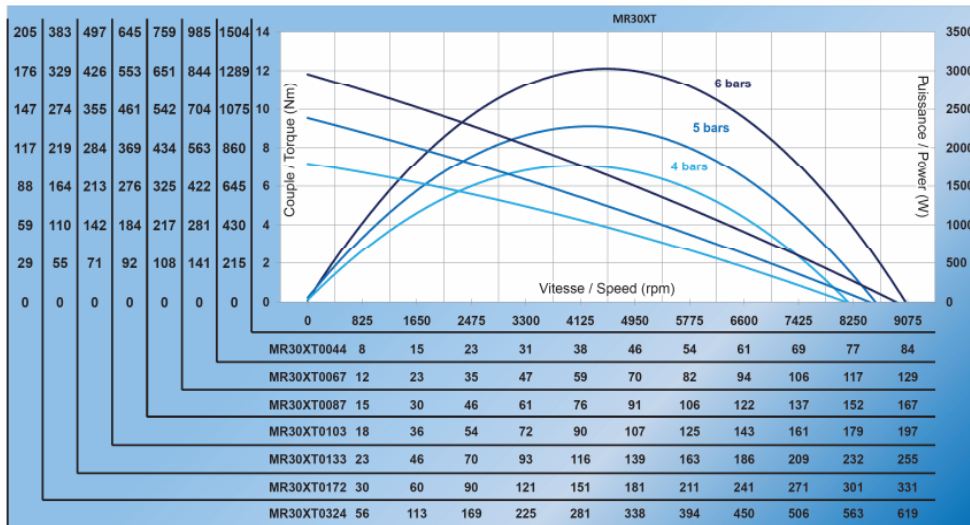


Technische Daten bei 6 bar Druckdifferenz über den Motor und maximaler Leistung

Motoren für eine Drehrichtung

MR30RT MR30LT (2700 W)	Drehzahl bei maximaler Leistung (min ⁻¹)	maximale Leistung (kW)	freie Drehzahl (min ⁻¹)	Drehmoment bei maximaler Leistung (Nm)	Länge ohne Flansch A (mm)	Gewicht (kg)
	324	2,7	618	79	388	13,4
	172	2,7	328	149	388	13,4
	133	2,7	254	192	388	13,4
	103	2,7	197	248	388	13,4
	87	2,7	166	293	388	13,4
	67	2,7	129	379	388	13,4
	44	2,7	84	579	388	13,4
Weitere Drehzahlen und Drehmomente auf Anfrage						

Diagramm Drehmoment – Drehzahl - Leistung



Maximaler Luftverbrauch: 50,0 l/sec, Luftölung 7,8 Tropfen/min.

Alle Motoren auch mit **ATEX II 2 G/D c IIC T6 / T4** erhältlich.

modec Pneumatik Lamellen Industriemotor Baureihe MR30

**KRISCH
DIENST**

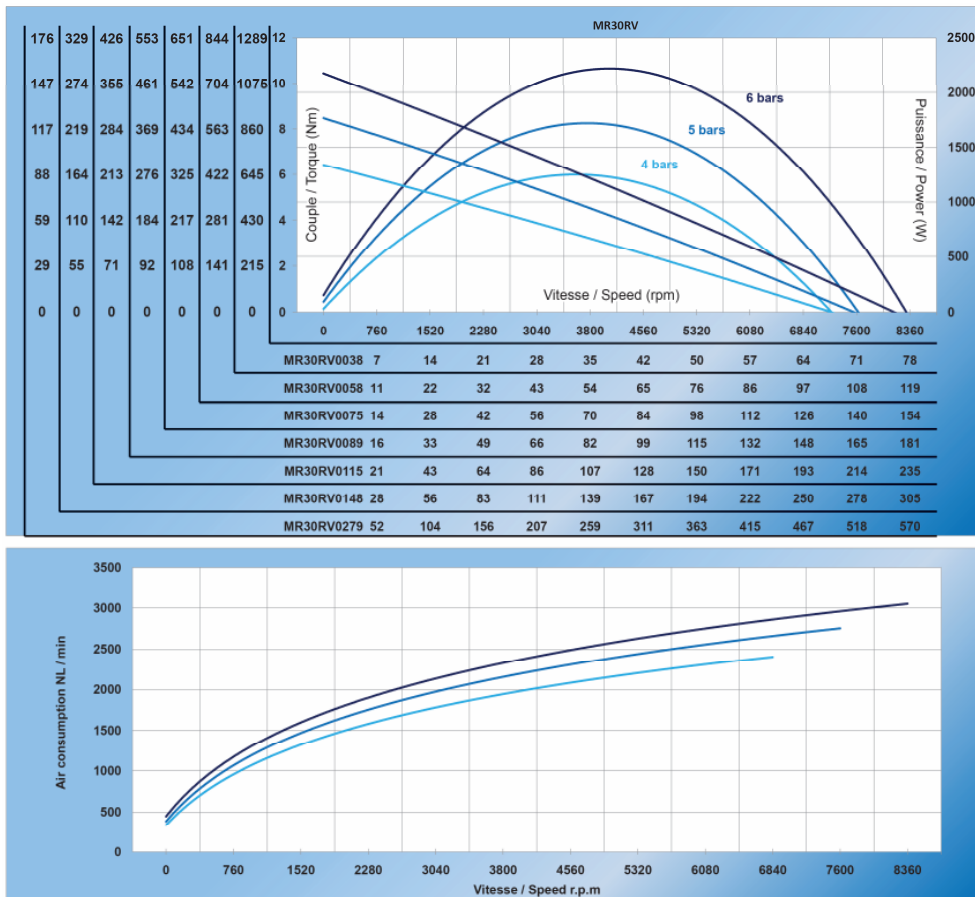
Fluidtechnik



Motoren für beide Drehrichtungen, reversibel

MR30RV (1900 W)	Drehzahl bei maximaler Leistung (min ⁻¹)	maximale Leistung (kW)	freie Drehzahl (min ⁻¹)	Drehmoment bei maximaler Leistung (Nm)	Länge ohne Flansch A (mm)	Gewicht (kg)
	279	1,9	568	63	388	13,4
	148	1,9	302	119	388	13,4
	115	1,9	234	154	388	13,4
	89	1,9	181	198	388	13,4
	75	1,9	153	235	388	13,4
	58	1,9	118	303	388	13,4
	38	1,9	78	463	388	13,4
Weitere Drehzahlen und Drehmomente auf Anfrage						

Diagramm Drehmoment – Drehzahl - Leistung



Maximaler Luftverbrauch: 51,6 l/sec, Luftölung 8,0 Tropfen/min

 Alle Motoren auch mit **ATEX II 2 G/D c IIC T6 / T4** erhältlich.

modec Pneumatik Lamellen Industriemotor Baureihe MR30

Artikelbezeichnung

Drehrichtung	
Linksdrehend (Blick auf Welle)	RT
Rechtsdrehend (Blick auf Welle)	LT
Reversibel	RV

Drehzahl bei maximaler Leistung

Schalldämpfer	
Mantel- Filterschalldämpfer	F

M R 3 0 L T 0 3 2 4 B C A 1 F

Ausführung des Flansches

Ausführung der Welle

Ausführung des Flansches

Type A, mit 4 Befestigungsbohrungen

Type B

Weitere Flanschformen auf Anfrage

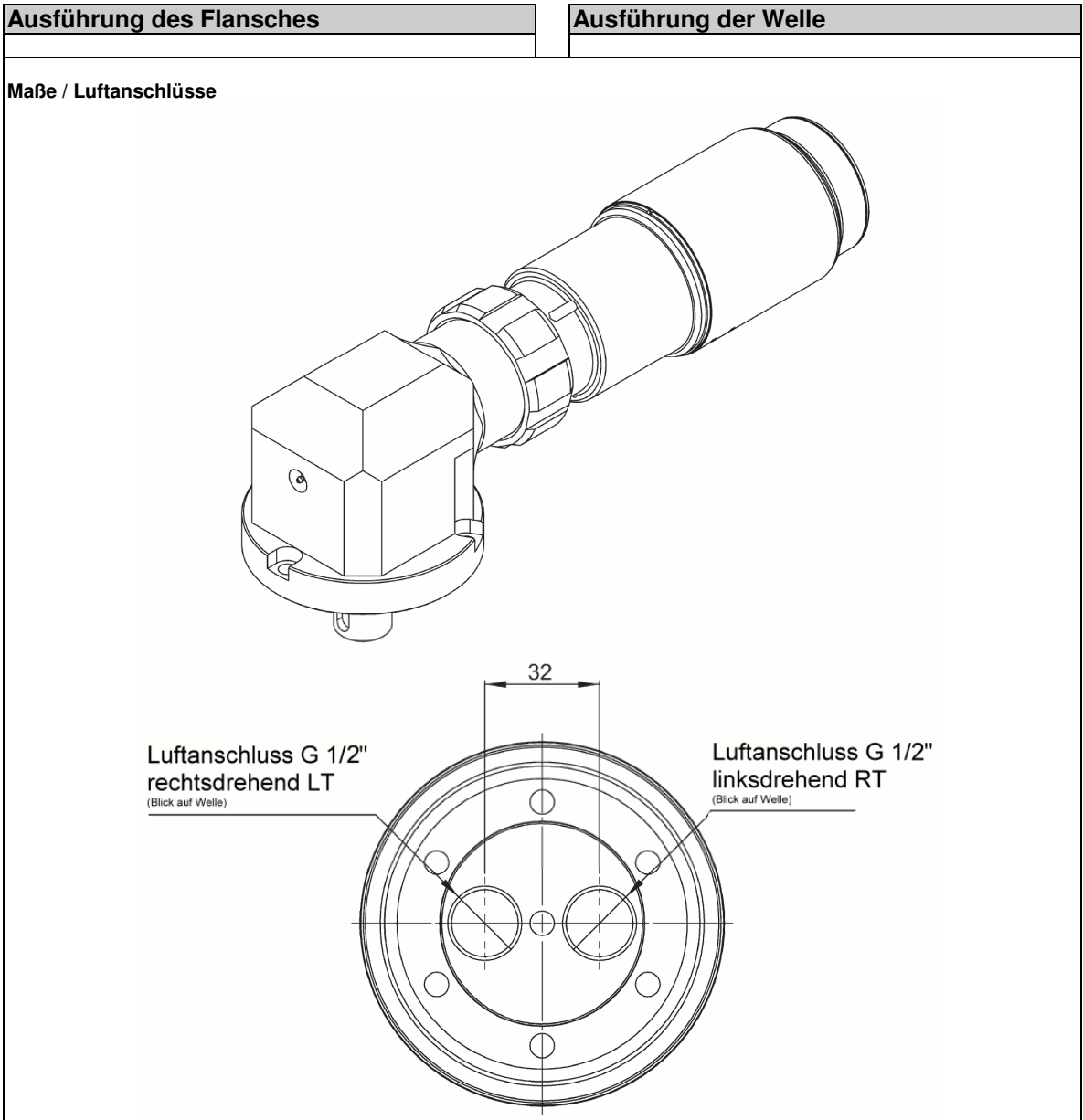
Ausführung der Welle

CL2 Welle

CL3 Welle

Weitere Wellendurchmesser auf Anfrage

modec Pneumatik Lamellen Industriemotor Baureihe MR30

**KRISCH
DIENST**
Fluidtechnik


3D-Daten/2D-Daten auf: <http://modec.partcommunity.com/PARTcommunity/Portal/modec>
Verbesserungen vorbehalten.