

# modec Pneumatik Lamellen Industriemotor Baureihe MT30



1800 - 3000 Watt

**Technische Daten bei 6 bar Druckdifferenz  
über den Motor und maximaler Leistung**

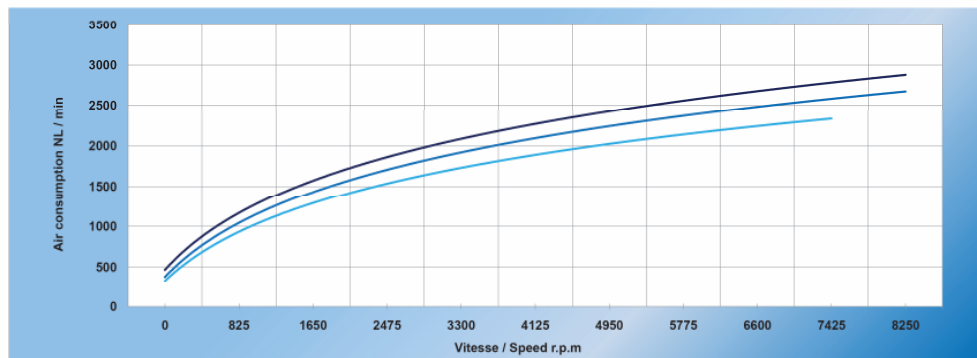
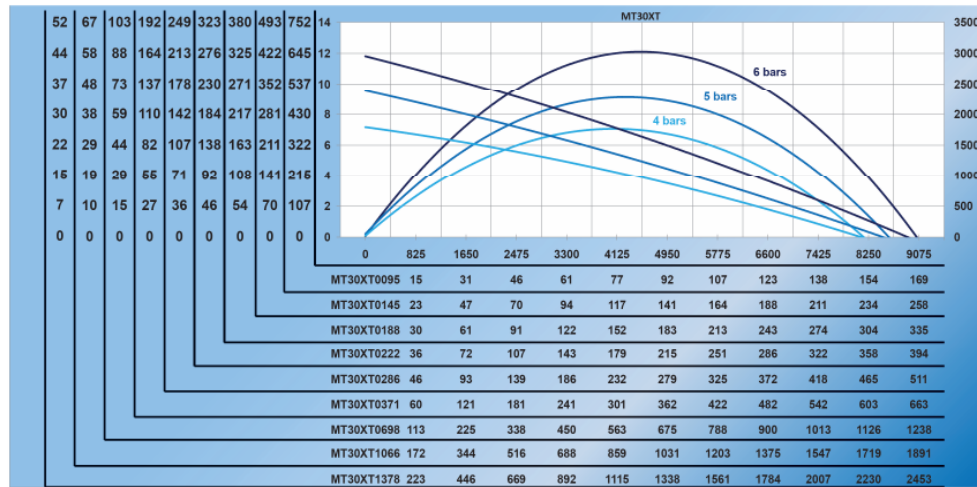


Motoren für eine Drehrichtung

MT30RT MT30LT (3000 W)	Drehzahl bei maximaler Leistung (min <sup>-1</sup> )	maximale Leistung (kW)	freie Drehzahl (min <sup>-1</sup> )	Drehmoment bei maximaler Leistung (Nm)	Länge ohne Flansch A (mm)	Gewicht (kg)
	1378	2,89	2429	20	274,3	7,4
	1066	3,01	1879	27	274,3	7,4
	698	2,92	1231	40	274,3	7,4
	371	3,11	654	80	274,3	7,4
	286	2,85	506	95	274,3	7,4
	222	3,02	392	130	274,3	7,4
	188	2,95	331	150	274,3	7,4
	145	3,04	256	200	274,3	7,4
	95	2,96	168	300	274,3	7,4

Weitere Drehzahlen und Drehmomente auf Anfrage

Diagramm Drehmoment – Drehzahl - Leistung



Maximaler Luftverbrauch: 48,3 l/sec, Luftölung 7,8 Tropfen/min.

Alle Motoren auch mit **ATEX II 2 G/D c IIC T6 / T4** erhältlich.

# modec Pneumatik Lamellen Industriemotor Baureihe MT30



Fluidtechnik

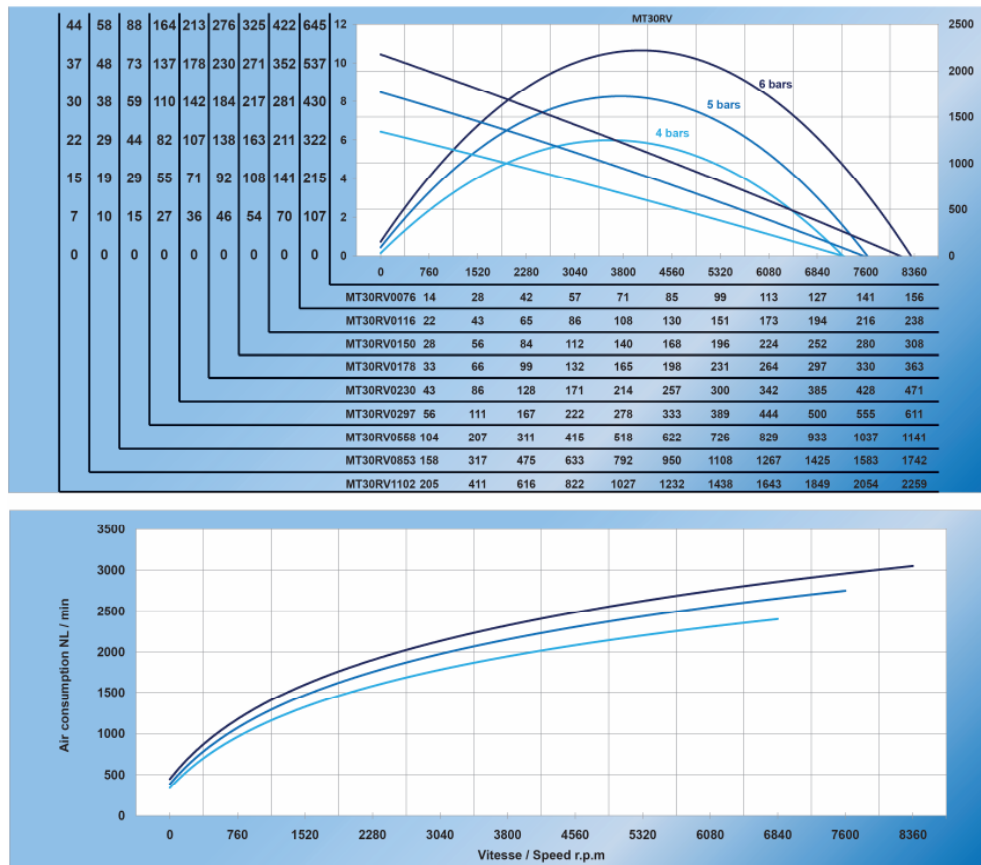


Motoren für beide Drehrichtungen, reversibel

MT30RV (2000 W)	Drehzahl bei maximaler Leistung (min <sup>-1</sup> )	maximale Leistung (kW)	freie Drehzahl (min <sup>-1</sup> )	Drehmoment bei maximaler Leistung (Nm)	Länge ohne Flansch A (mm)	Gewicht (kg)
	1102	1,85	2243	16	274,3	7,4
	853	1,97	1729	22	274,3	7,4
	558	1,75	1132	30	274,3	7,4
	297	1,90	606	61	274,3	7,4
	230	1,81	467	75	274,3	7,4
	178	1,86	360	100	274,3	7,4
	150	1,96	306	125	274,3	7,4
	116	1,82	236	150	274,3	7,4
	76	1,91	154	240	274,3	7,4

Weitere Drehzahlen und Drehmomente auf Anfrage

Diagramm Drehmoment – Drehzahl - Leistung



Maximaler Luftverbrauch: 51,7 l/sec, Luftölung 8,0 Tropfen/min

Alle Motoren auch mit **ATEX II 2 G/D c IIC T6 / T4** erhältlich.

# modec Pneumatik Lamellen Industriemotor Baureihe MT30



Fluidtechnik



## Artikelbezeichnung

Drehrichtung	
Linksdrehend (Blick auf Welle)	RT
Rechtsdrehend (Blick auf Welle)	LT
Reversibel	RV

Drehzahl bei maximaler Leistung

Schalldämpfer	
Mantelschalldämpfer mit Filter	F

**MT 30 LT 1378 H CL2 F**

Ausführung des Flansches

Ausführung der Welle

### Ausführung des Flansches

**Type H, mit 2 Befestigungsbohrungen**

**Type B, mit 3 Befestigungsbohrungen**

**Weitere Flanschformen auf Anfrage**

### Ausführung der Welle

**CL2 Welle**

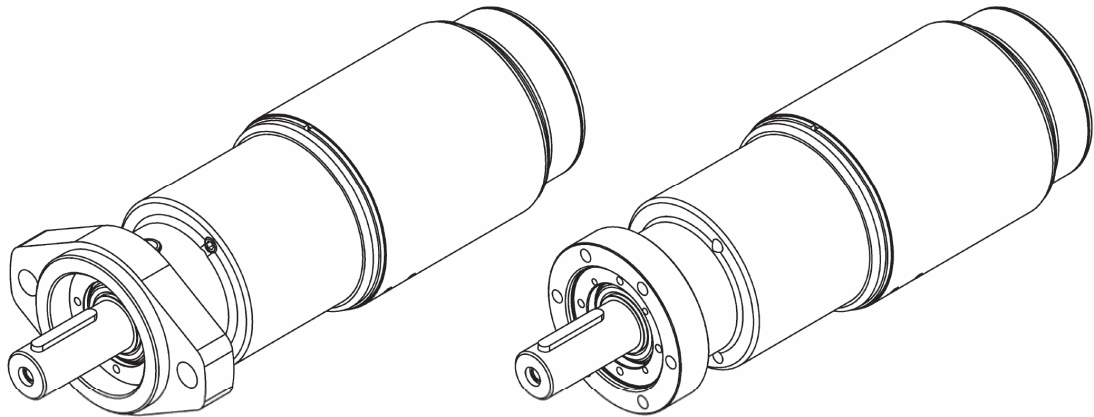
**CL4 Welle**

**Weitere Wellendurchmesser auf Anfrage**

# modec Pneumatik Lamellen Industriemotor Baureihe MT30

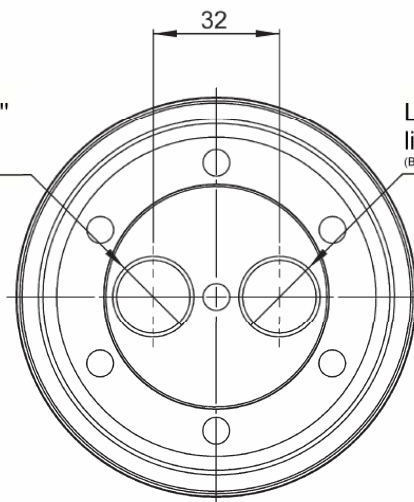
**KRISCH  
DIENST**

Fluidtechnik

**Maße / Luftanschlüsse**

Luftanschluss G 1/2"  
rechtsdrehend LT  
(Blick auf Welle)

Luftanschluss G 1/2"  
linksdrehend RT  
(Blick auf Welle)



3D-Daten/2D-Daten auf: <http://modec.partcommunity.com/PARTcommunity/Portal/modec>

Verbesserungen Vorbehalten