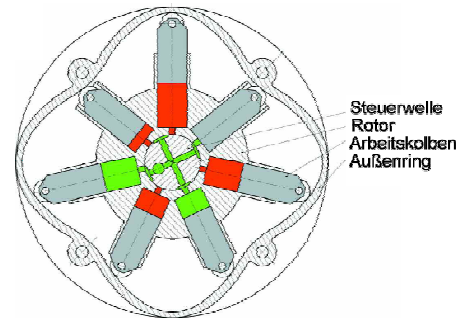


Globe Vielzylinder Radialkolben Pneumatikmotor RM 025

Globe Vielzylinder Pneumatikmotoren benötigen weder Pleuel noch Kurbelwelle, ein neues Prinzip im Pneumatikmotorenbau. Die sternförmig angeordneten Arbeitskolben sind vom Zentrum her zwangsläufig gesteuert und wälzen sich auf dem Außenring mit den vier Stützkurven ab. Die Druckluftzufuhr zu den Arbeitskolben erfolgt über die feststehende Steuerwelle. Zuluft- und Abluft- Steuerkanäle werden abwechselnd vom Rotor so überdeckt, dass die Kolben im richtigen Rhythmus mit Druckluft beaufschlagt werden.

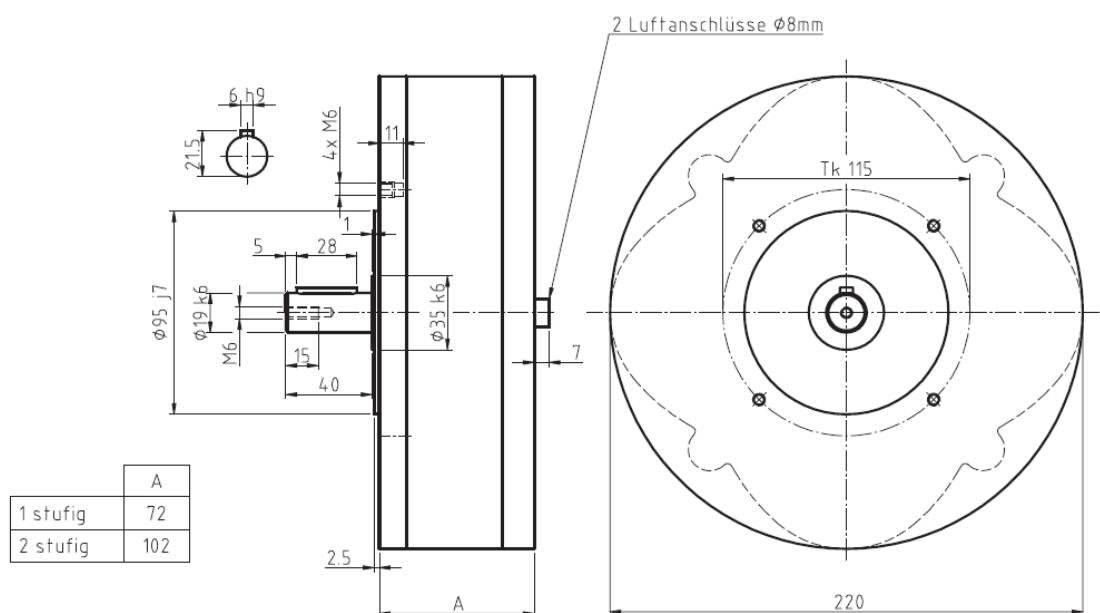


Mit diesem System sind immer drei der sieben Arbeitskolben (einstufig) bzw. 14 Kolben (zweistufig) aktiv an der Drehmomenterzeugung beteiligt. Jene Kolben, die den höchsten Punkt der Stützkurven erreicht haben, werden über die Steuereinheit entlüftet und zwangsgeführt wieder in die unterste Stellung, in die Ausgangslage, gebracht. Diese Funktion entspricht der eines einwirkenden Zylinders. Da die Arbeitskolben auf den großen Durchmesser des Außenringes wirken, erzeugen sie hohe Drehmomente. Die Kraftübertragung erfolgt über Rollen an den Arbeitskolben; somit geringe Reibung und lange Lebensdauer. Die Geräuschnorm ISO 11202 unter Einbeziehung der Rahmennorm ISO 11200 ergab Werte von 76 - 78 dB(A) für alle Baureihen.

Technische Daten bei 8 bar (6bar)

Baugröße Motor	Drehzahl min ⁻¹	Maximale Leistung W	Startmoment Nm	Gewicht kg
RM025-1A0	15-250	180 (120)	25 (16)	5,8
RM025-2A0	15-250	360 (260)	50 (32)	7,5

Abmessungen

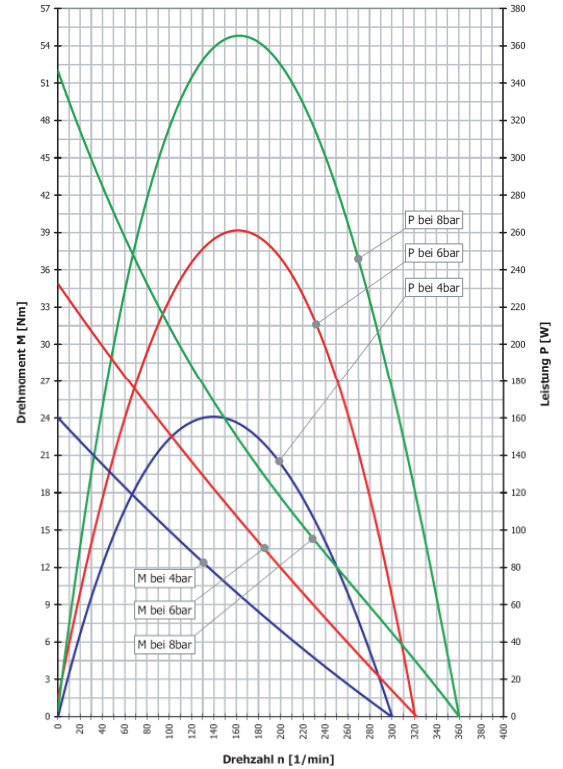
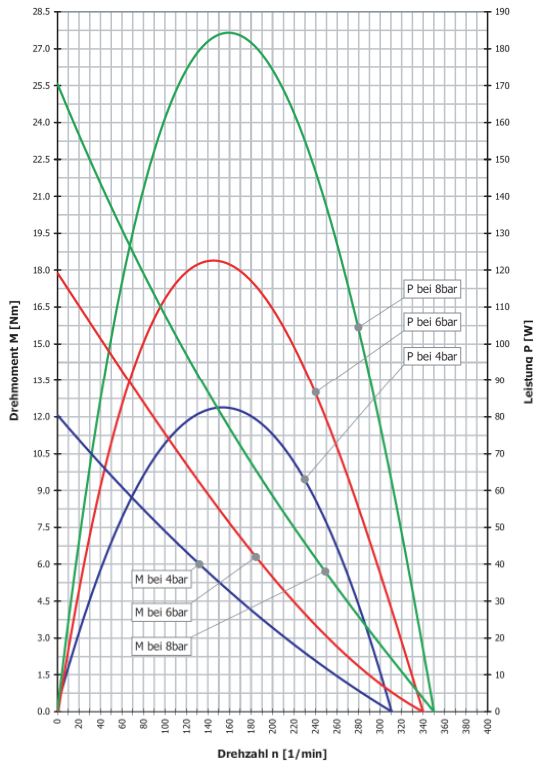


Globe Vielzylinder Radialkolben Pneumatikmotor RM 025

Leistungskurven RM025

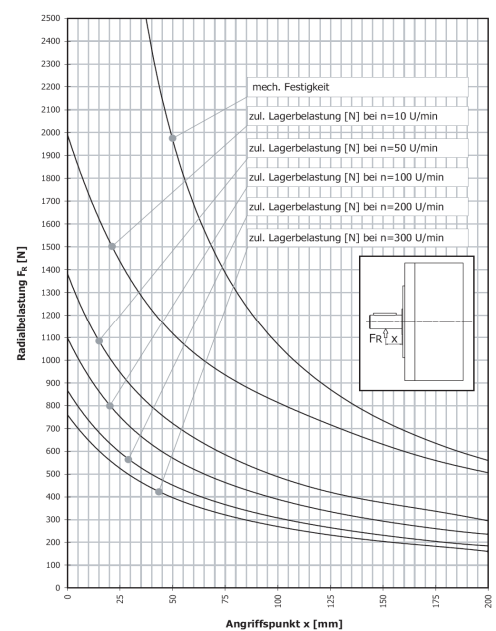
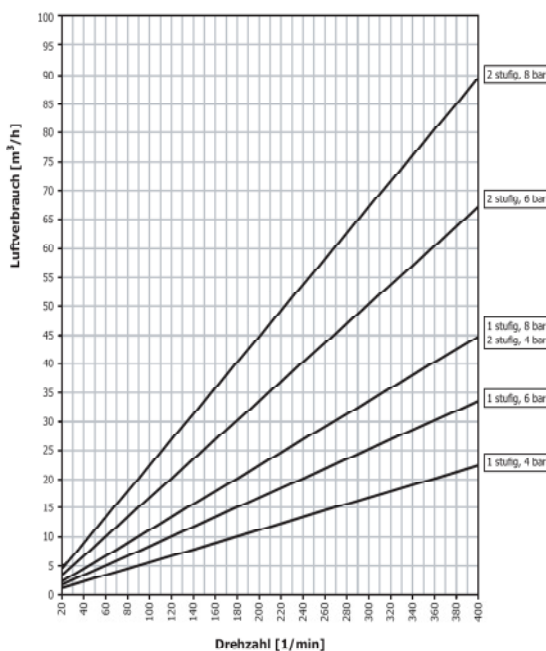
RM025-1A0 / einstufig

RM025-2A0 (zweistufig)



Luftverbrauch

Belastungsdiagramm Welle



Das Belastungsdiagramm gilt für intermittierenden Betrieb. Bei Dauerbetrieb bitte Rücksprache mit Krusch-Dienst. Axiale Kräfte maximal 500 N. Keine Schläge auf die Welle.

Bemerkungen:

Diese Daten gelten nur bei ausreichender Luftversorgung und bei Verwendung korrekter Armaturen und Ventile, deren Nutzschnitte den Motoranschlüssen entsprechen müssen. Druckverluste, durch Öler, Schalldämpfer, Ventile und Leitungen beachten!

Globe Vielzylinder Radialkolben Pneumatikmotor RM 025

Betriebsbedingungen

- Luft Filtration 5 μ Filter
- Betriebsdruckbereich 2 - 8 bar
- Luftölung 1 Tropfen pro Tag bei Dauerbetrieb
- Betriebstemperaturen -10°C bis +60°C
- Pneumatische Beschaltung nur gemäß unserem separaten Datenblatt

Vorteile der Globe Vielzylinder Pneumatikmotoren

- Sehr geringer Luftverbrauch durch hohen Wirkungsgrad.
- Extrem geringe Luftschmierung: 1 Tropfen Öl pro Tag reicht; praktisch ölfreier Betrieb. Sicherer Anlauf mit hohem Drehmoment.
- Gleichförmiger Rundlauf bei allen Drehzahlen.
- Kurze Bauweise und axialer Luftanschluss.
- Integrierter Freilauf bei aktivem Druckluftsystem. Für Einsatzfälle, die ein auskuppeln des Antriebs erfordern, sind diese Motoren der ideale Antrieb, denn es wird Platz und Gewicht gespart (keine Kupplung) und die Kosten werden gesenkt (keine Kupplung). Was nicht vorhanden ist, braucht weder Wartung noch Reparatur.
- Lieferbar auch mit ATEX II Kat. 2 GDC T5.

Technische Verbesserungen vorbehalten.