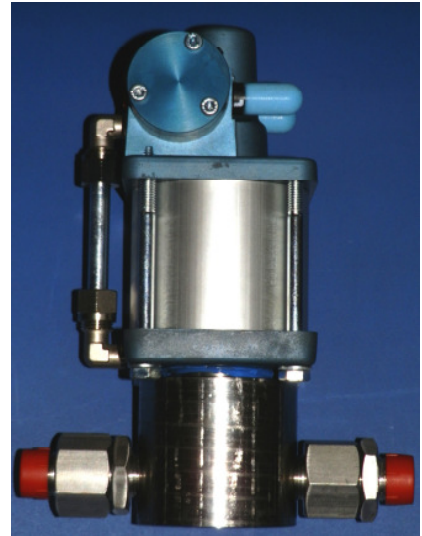


PTJ pneumatisch–hydraulische Hochdruckpumpen

bis 1095 bar bei 7 bar Luftdruck

Die pneumatisch hydraulischen Druckübersetzer der Baureihe PTJ sind ausgelegt zur Förderung von Flüssigkeiten mit Drücken bis zu 1095 bar bei einem Pneumatikdruck von 7 bar.


Diese Hochdruckpumpen werden überall eingesetzt, wo Druckluft als Energiequelle zur Verfügung steht und wo ein hoher bzw. höchster Hydraulikdruck für Prüf- oder für Testzwecke bzw. für sonstige Anwendungen benötigt wird.



Bei Druckprüfungen werden die zu prüfenden Systeme mit einer geeigneten Flüssigkeit wie reines Wasser, Emulsion oder Öl unter niedrigem Druck gefüllt, entlüftet und anschließend durch die Hochdrucksysteme auf den gewünschten Druck gebracht.

Pumpen und Ventile der PTJ Serie werden in korrosionsfester Ausführung geliefert, (Edelstahl Werkstoff 1.4401). Lange Lebensdauer und Wartungsfreiheit wird damit gewährleistet. **Neu ab Baujahr 2015: Blau eloxierter Ventilkopf.**

Stationäre Aggregate optional erhältlich.

- 9 Ausführungen für Ausgangsdruck von 14 – 1095 bar
-  ATEX II 2 GD T5 (100°C) serienmäßig
- Dichtungswerkstoff Silikonkautschuk, optional andere Dichtungswerkstoffe
- ausgelegt für Wasser, Öl, Emulsion oder sonstige Flüssigkeiten
- Fördermenge von 14,0 l/min / Übersetzung 1:4,4 bis 0,4 l/min / Übersetzung 1:165
- Fördermenge 0 bei geschlossenem Ausgang ohne Luftverbrauch und automatischer Start
- Mindestluftdruck zu Beginn des Fördervorgangs 1,3 bar, abhängig von der Übersetzung
- Voraussetzung ist Druckluftversorgung mit maximal 8 bar
- Fördermenge und Ausgangsdruck stufenlos regelbar durch Regelung der Luftversorgung
- Kompakte Bauweise, geringste Geräusentwicklung
- wartungsfrei
- KDDP Prüfsysteme als modular aufgebaute tragbare Einheiten, auch mit Tank.
- Pumpe und Ventile in rostfreier Ausführung (1.4401)
- Pumpen selbst saugend (nicht PTJ1095), Trockenlauf sollte vermieden werden.

PTJ pneumatisch–hydraulische Hochdruckpumpen

Einsatzmöglichkeiten:

Statische bzw. Berstprüfung von Schläuchen, Rohren Ventilen. Druckprüfung an Behältern oder Hydrosystemen. Kraftquelle für installierte oder mobile Systeme, für Imprägnieranlagen; Einspritzsysteme; hydraulische Pressen; Bolzenschneider; Spannsysteme oder ähnliches.

Die Pumpen sind ausgelegt als leicht zu installierende Anlage, auch für mobile Anwendungen.

Leistung

Type	Über- setzung	Druck Eingang Luft bar	Druck Ausgang hydraulisch bar max.	Druck Ausgang hydraulisch bar min.	cm ³ / Hub	Max. Liter/min. (drucklos)	Hydraulik Eingang	Hydraulik Ausgang
PTJ14A	2,2:1	7	14	3,0	48	10,0	G 1/2"	G 1/2"
PTJ29A	4,4:1	7	29	5,5	48	14,0	G 1/2"	G 1/2"
PTJ73A	11:1	7	73	14,0	19	5,0	G 1/2"	G 1/2"
PTJ126A	19:1	7	126	26,0	10	3,2	G 1/2"	G 1/2"
PTJ185A	28:1	7	185	35,0	7,5	2,4	G 1/2"	G 1/2"
PTJ290A	45:1	7	290	54,0	4,5	1,4	G 1/2"	G 1/2"
PTJ465A	70:1	7	465	87,0	3,0	0,9	G 1/2"	G 1/2"
PTJ665A	100:1	7	665	124,0	2,1	0,6	G 1/2"	G 1/2"
PTJ1095A	165:1	7	1095	204,0	1,3	0,4	G 1/2"	G 1/2"

Luftverbrauch (alle Ausführungen PTJ)

0,5 m³/min, geölte Luft.

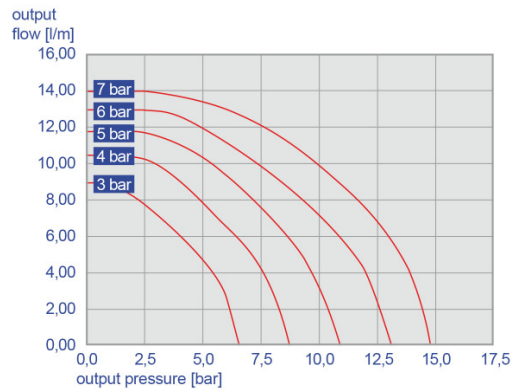
Einstellung des Ölers: Normalbetrieb (mittlere, wechselnde Druckbereiche): max. 0,5 Tropfen/min.

PTJ pneumatisch-hydraulische Hochdruckpumpen

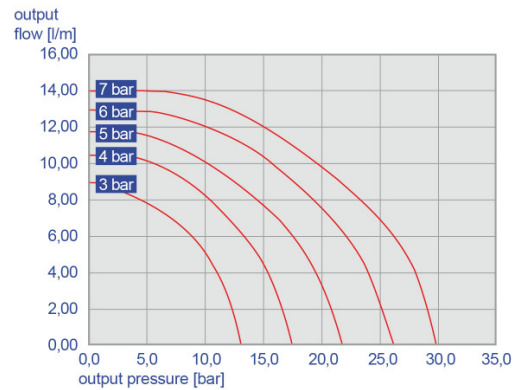
Leistungskurven

Fördermenge in Liter/min in Abhängigkeit vom Ausgangsdruck

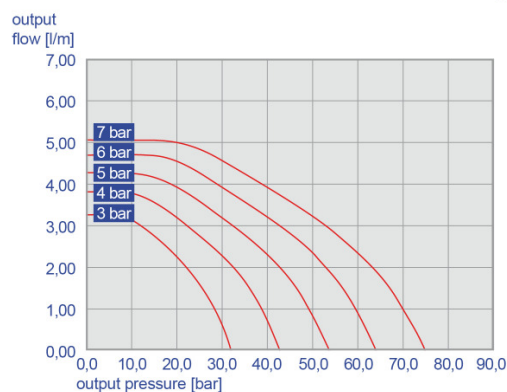
PTJ14A



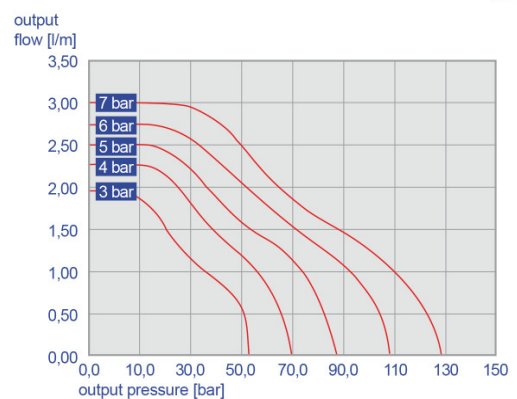
PTJ29A



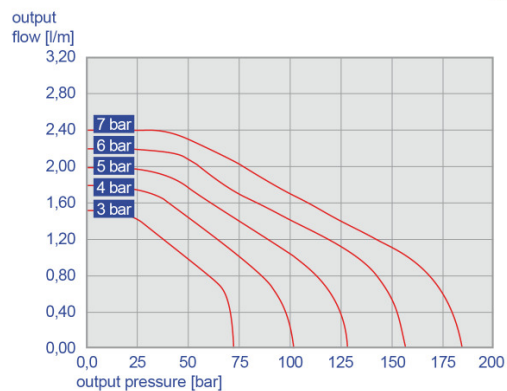
PTJ73A



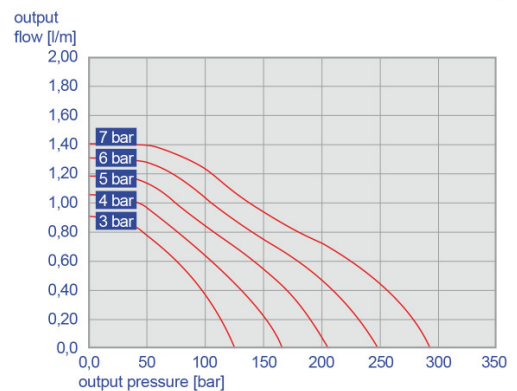
PTJ126A



PTJ185A

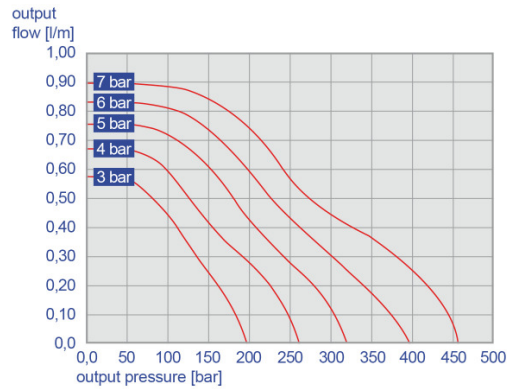


PTJ290A

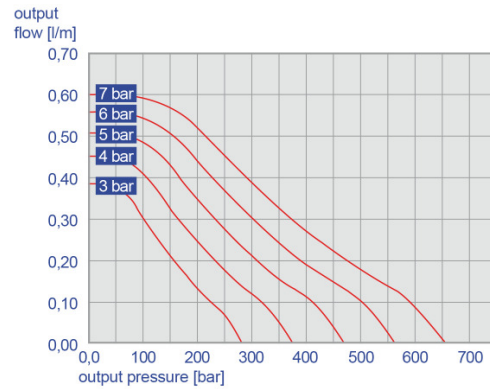


PTJ pneumatisch-hydraulische Hochdruckpumpen

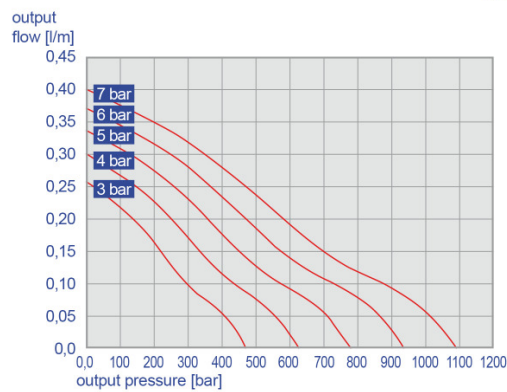
PTJ465A



PTJ665A

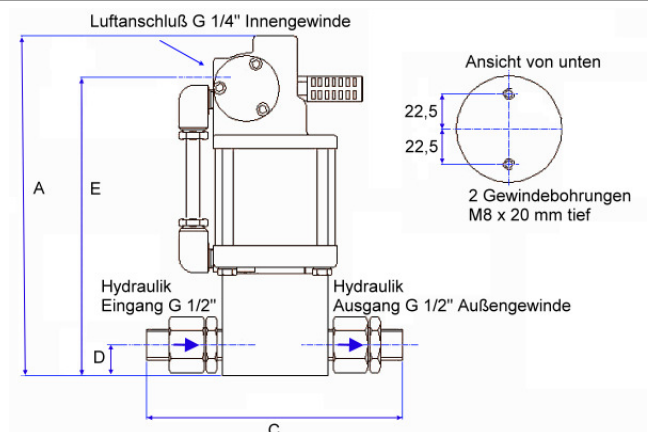


PTJ1095A



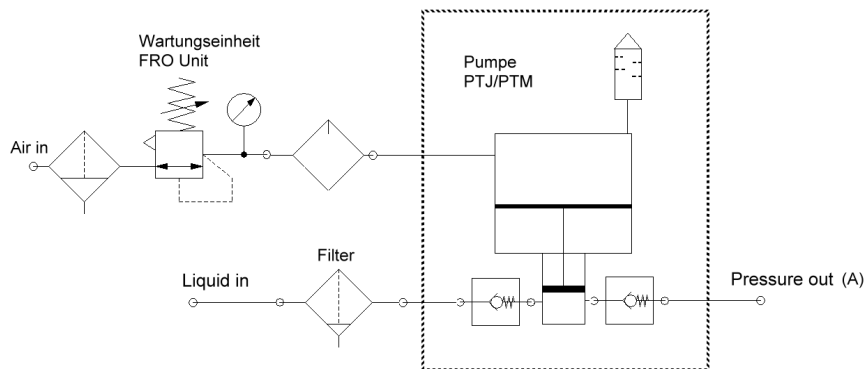
Maße in mm

Type	A	C	E	D	Gewicht kg
PTJ14A	245	185	215	22	6
PTJ29A	245	185	215	22	6
PTJ73A	240	185	210	22	6
PTJ126A	232	185	202	22	6
PTJ185A	232	185	202	22	6
PTJ290A	232	185	202	22	6
PTJ465A	232	185	202	22	6
PTJ665A	232	185	202	22	6
PTJ1095A	232	185	202	22	6



PTJ pneumatisch-hydraulische Hochdruckpumpen

Hydraulikplan



Technische Verbesserungen vorbehalten.