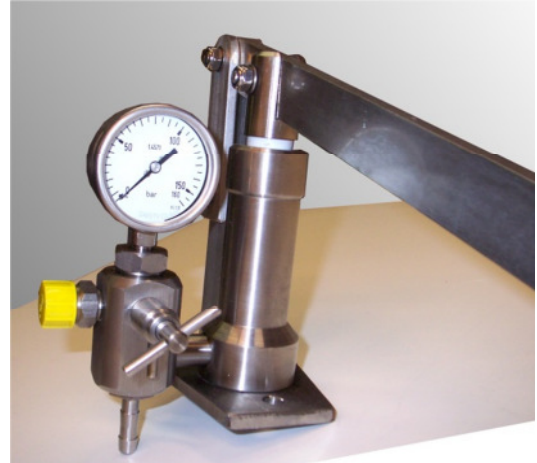


Druckwasser - handgepumpt

Druckwasser von Hand gepumpt - wer braucht denn das? Oder Hochdruck bei Säuren, bei aggressiven Medien?

Alte Technik – na ja.
Doch eine Antwort könnte lauten – was ist, wenn der Strom ausfällt? Oder – wie erzeuge ich am einfachsten einen hohen Druck? Zum Beispiel, um Ventile zu testen. Für diese und ähnliche Fälle sind unsere einfach wirkenden Handpumpen die ideale Lösung. Die Pumpen bestehen komplett aus Edelstahl AISI 304 (V2A). Der Druckkolben besteht aus PTFE (TEFLON), mit einem stabilen Edelstahlkern.

Von Hand gepumpt – einfacher geht's nicht.



In der **Standardausführung** ist die Pumpe für Trinkwasser gemäß EU-Trinkwasser-verordnung 80/778/EEC ausgelegt. Werden andere Flüssigkeiten z.B. mit anderen Viskositäten eingesetzt, dann wird die Pumpenspezifikation angepaßt.

Zubehör wie ein Dreibock, Druckschlauch oder Kugelhahn wird nach Kundenwunsch geliefert. Zur Lieferung (Serie) gehört ein Manometer und ein Ansaugschlauch.

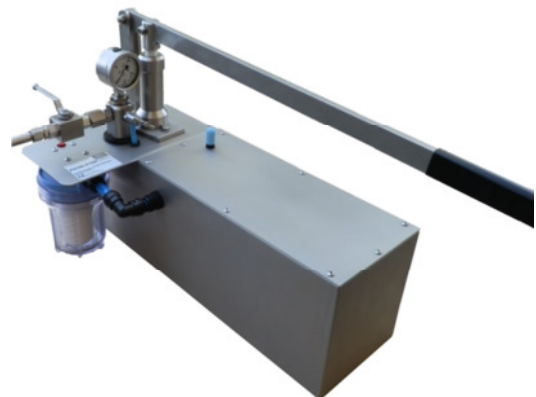
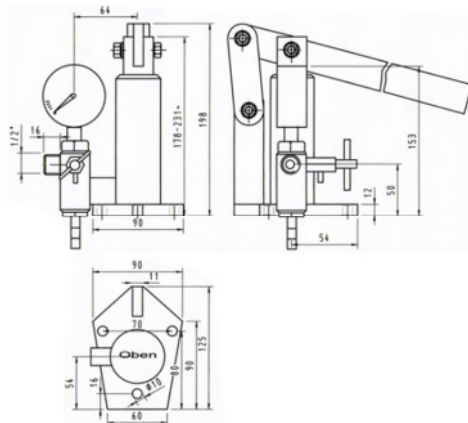
Temperaturen: Betriebstemperaturen sind bis 50°C bei Wasser Standard.

Filtration: Die Betriebsflüssigkeit muß mit Filtern der Filterfeinheit kleiner/gleich 10 µm (25 µm absolut) und einem Filtrationsverhältnis $\beta_{10} = 75$ gefiltert werden.

Einbaulage ist, wie abgebildet, mit Handhebel horizontal

Technische Daten für Typ PH160-016W

Fördervolumen je Hub	15,7	cm ³
max. Druck	160	bar
Hub	50	mm
Anzahl Kolben	1	Stück
Druckanschluß	½“ außen BSPP, 60°Innenkonus	
Gewicht ohne Tank und Dreibock	8	kg



Druckwasser - handgepumpt



Fluidtechnik

Ausführungen nach Kundenwunsch sind lieferbar. Wir erfüllen Kundenwünsche.